

技術者養成研修
「機械加工技術講座」

2022年度豊橋技術科学大学 社会人向け実践教育プログラム
文部科学省 先端研究基盤共用促進事業(コアシティ構築支援プログラム)
主催：豊橋技術科学大学 教育研究基盤センター
共催：豊橋技術科学大学 社会連携推進センター
豊橋技術科学大学 技術支援室 工作支援チーム

2022年度豊橋技術科学大学技術公開講座

機械加工技術講座

ものづくりの基礎から最先端まで機械加工技術について知識を深めたい技術者向け

「工具の基本的な特徴」

「最新の高速・高能率加工」

機械加工技術の基礎から応用までを

講義と実演で理解します。

最新工具・最新加工技術の紹介あり！

ドリル, タップ, エンドミルの最新工具が登場！



日時

11月18日（金）9:45～16:30

* 感染症拡大の状況によってはオンライン開催とします。

会場

豊橋技術科学大学

教育研究基盤センター 実験実習工場

定員：12名

講師紹介

オーエスジー株式会社

デザインセンター 加工技術グループ

浅井 誠実 氏

切削試験時の機械オペレータ業務、顧客依頼の加工試験や加工改善提案を担当。

また、各種セミナーでの講演や切削実演にも従事。

実演：教育研究基盤センター工作支援部門 技術職員 6名



国立大学法人

豊橋技術科学大学

【お問い合わせ先】

豊橋技術科学大学 研究推進・社会連携課研究推進係

TEL：0532-44-6574 FAX：0532-44-6568

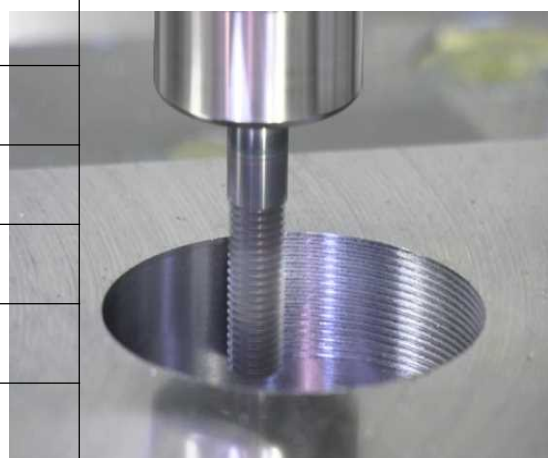
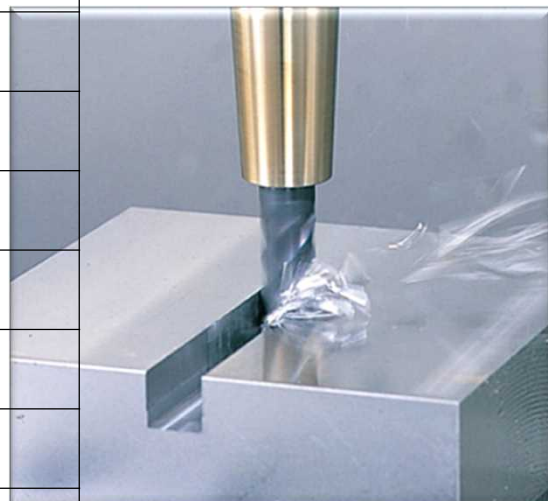
E-mail：kencen@office.tut.ac.jp

開催日時および時間割

2022年11月18日(金)

新しい内容です

時間			内容
9:45	～	10:00	受付
10:00	～	10:50	ミーリング基礎講習
10:50	～	11:30	ミーリング実演
11:30	～	11:45	質疑応答
11:45	～	12:45	昼休憩
12:45	～	13:35	穴ねじ基礎講習
13:35	～	14:05	穴ねじ実演
14:05	～	14:15	休憩
14:15	～	15:30	最新工具講習
15:30	～	16:00	最新工具実演
16:00	～	16:15	質疑応答
16:15	～	16:30	閉会式



- 安全靴、安全メガネは貸出可能
- 修了証書／全課程を修了された方には修了証書を授与

対象

企業等の技術者、高等専門学校教職員、工業高校教員 等

受講料

5,500円 ※保険料500円含（受講料は当日、受付にて現金でお支払い願います。）

申込期限

2022年10月21日（金）（定員になり次第、受付を終了させていただきます。）

受講申込書

以下の内容をFAXまたはE-mailでご連絡ください。受講決定者には、数日以内に受講案内をご連絡(メール又はFAX)致しますので、届かない場合はお手数ですが、御連絡願います。

【申込先】豊橋技術科学大学 教育研究基盤センター(担当:研究推進・社会連携課研究推進係 萩原・白井)
 FAX : 0532-44-6568 E-mail : kencen@office.tut.ac.jp

ふりがな 氏名		性別	男 ・ 女	年齢	歳
所属機関名					
住所	〒				
TEL		FAX			
E-mail					

※ ご記入いただきました住所等の個人情報は、豊橋技術科学大学が実施する催事情報をお知らせする目的以外には使用いたしません。