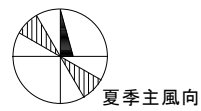
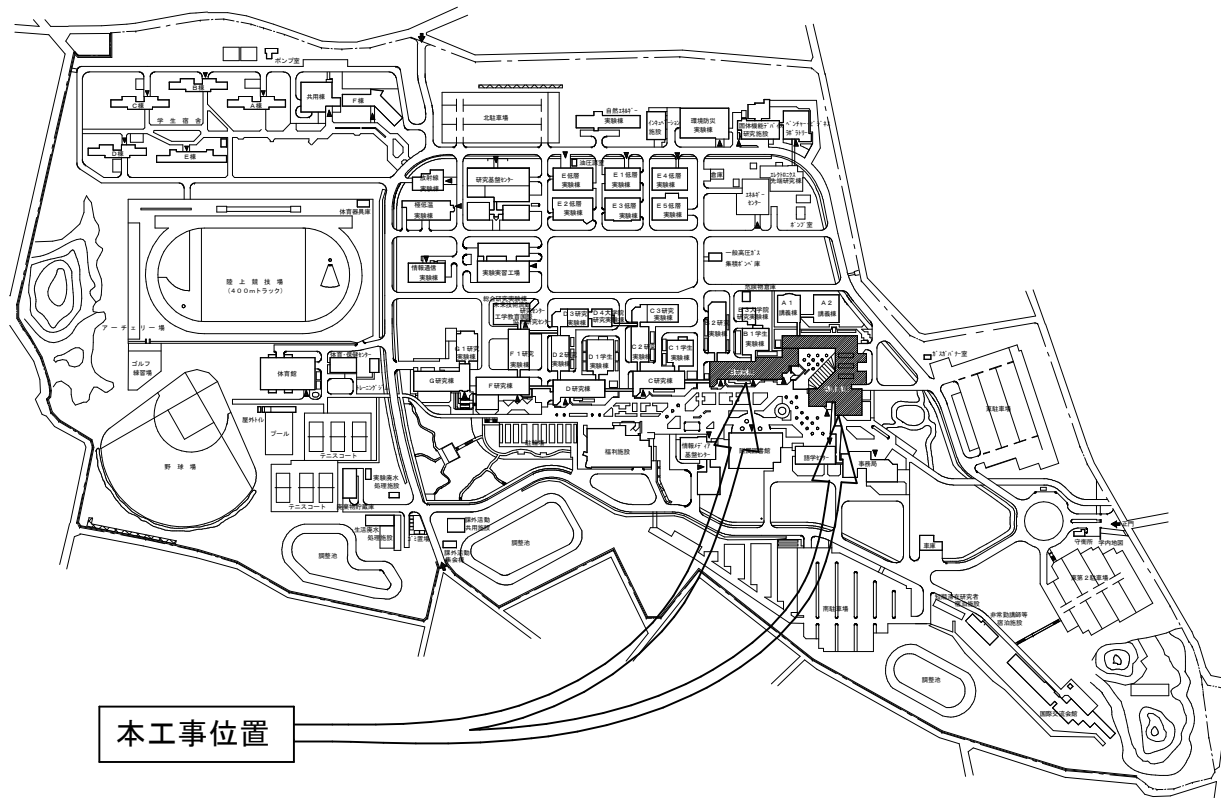


本工事位置
愛知県豊橋市天伯町字雲雀ヶ丘1-1
豊橋技術科学大学



案内図

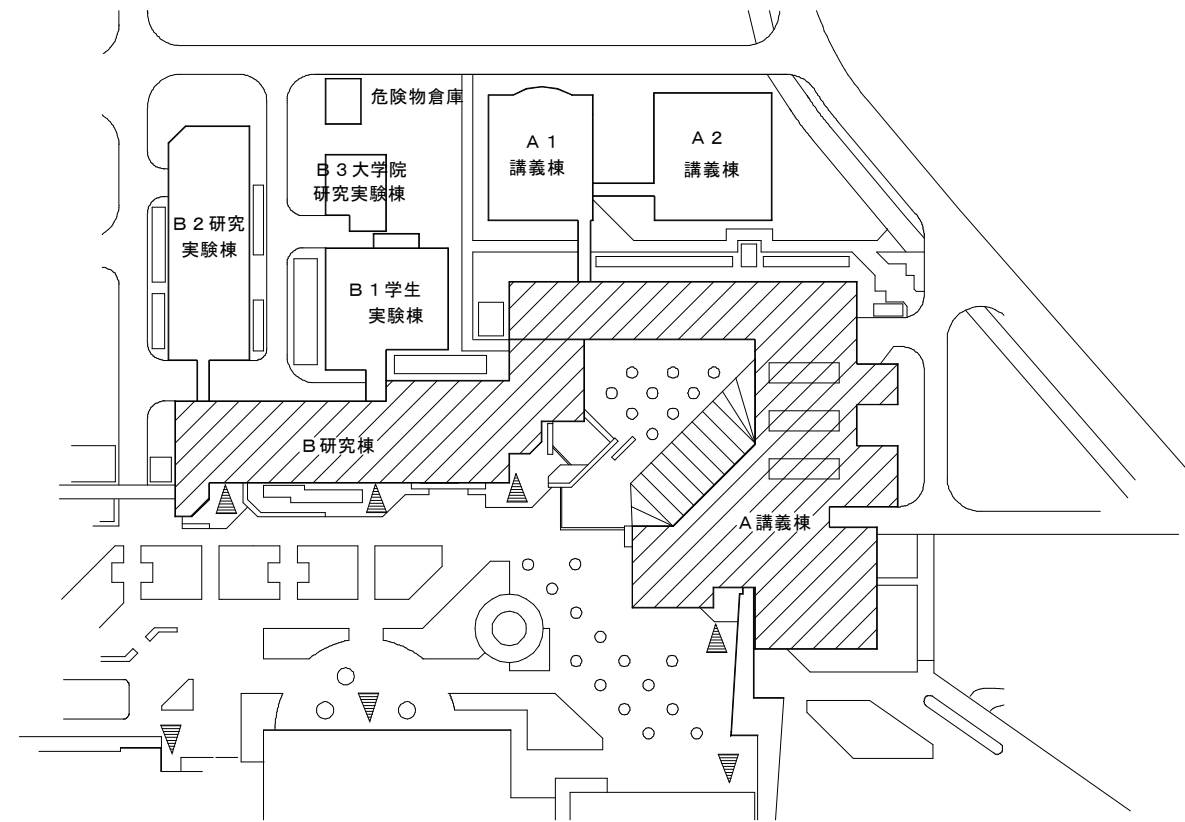


本工事位置

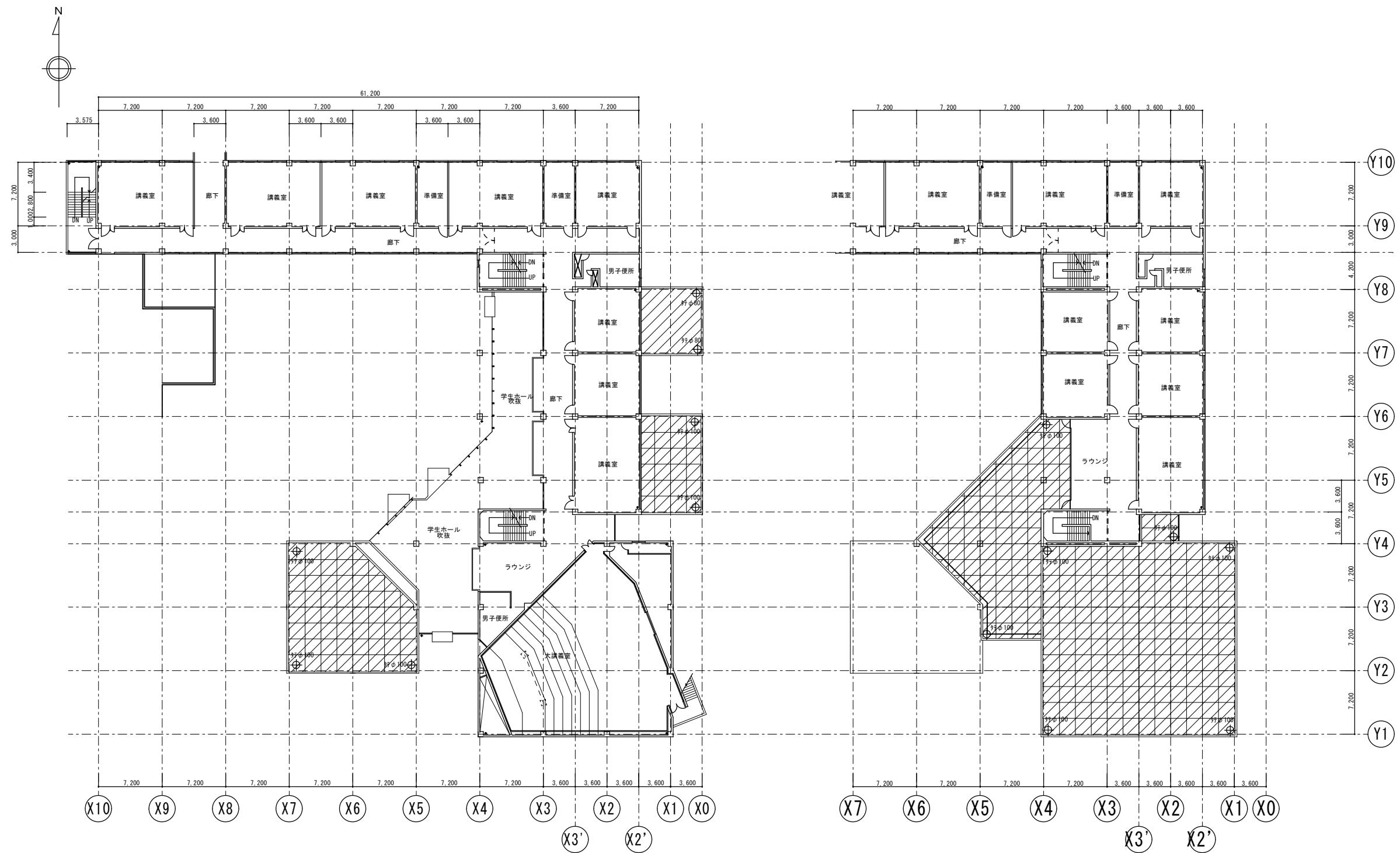
全体配置図 S=1/6,000

工事概要

		講義棟 (A講義棟)	物質人文社会研究棟 (B研究棟)
構造・規模		R C造3階建て 建築面積 2,262㎡ 延べ面積 4,436㎡ 改修面積 1,922㎡	R C造5階建て 建築面積 1,196㎡ 延べ面積 5,324㎡ 改修面積 1,121㎡
屋上防水改修	改修工法の種類及び工法	POS工法 (機械固定)	POX工法
	R階	改修前	アスファルト防水+断熱材(7)25+押えコンクリート(7)80
		改修後	塩化ビニルシート防水 (7) 1.5
	塔屋階	改修前	アスファルト防水+断熱材(7)25+押えコンクリート(7)60
改修後		下地調整の上、塗膜防水	
下屋	改修前	アスファルト防水+絶縁シート+豆砂利敷(7)50	
	改修後	豆砂利撤去の上、塩化ビニルシート防水 (7) 1.5	
その他		手摺基礎 塗膜防水 機械基礎撤去 タラップ DP-1級塗	手摺 FE塗 機械基礎撤去 タラップ DP-1級塗

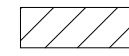



配置図



講義棟2階平面図 S = 1 / 500

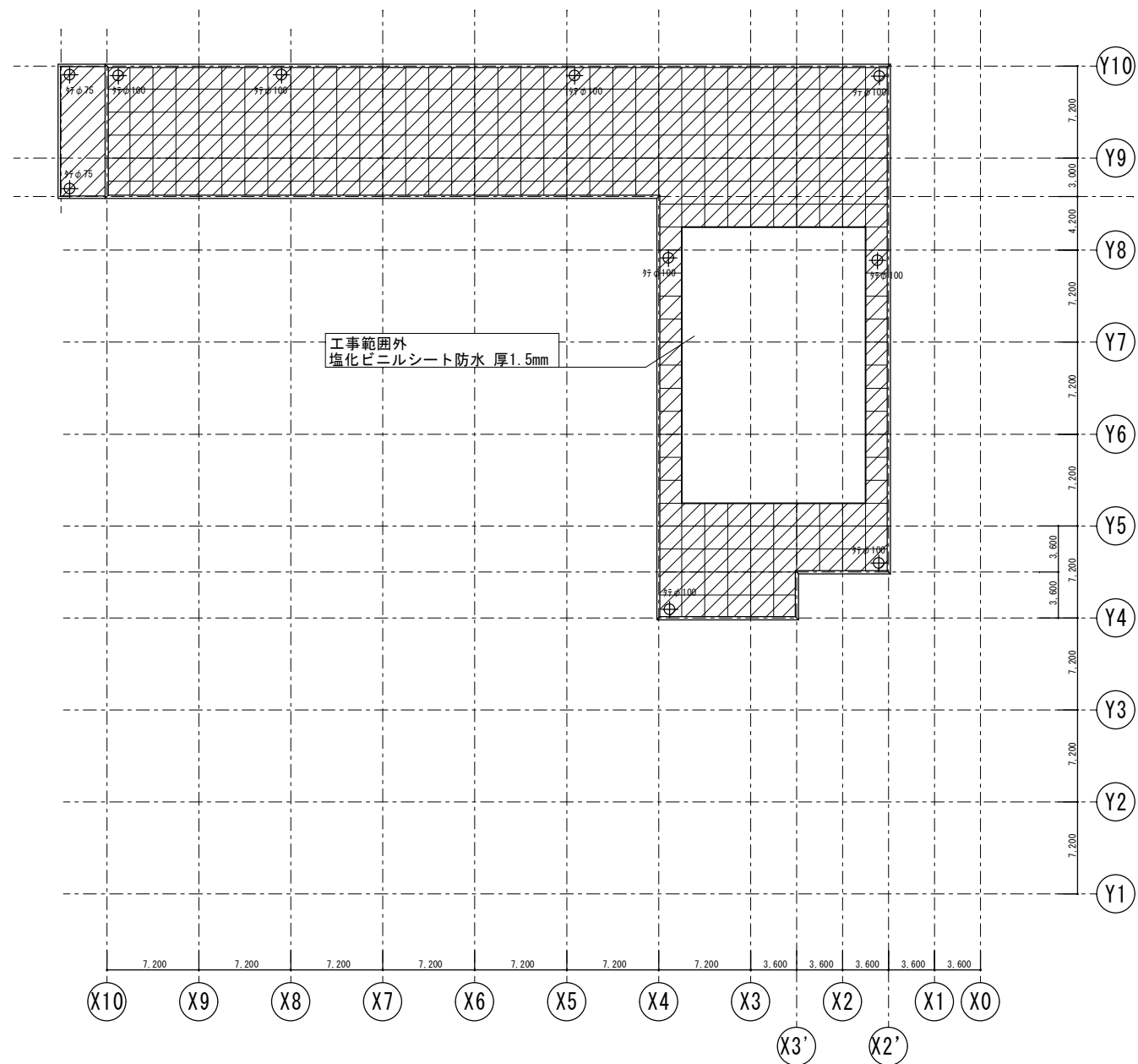
講義棟3階平面図 S = 1 / 500

凡例  : 改修範囲

 : 改修用ドレン

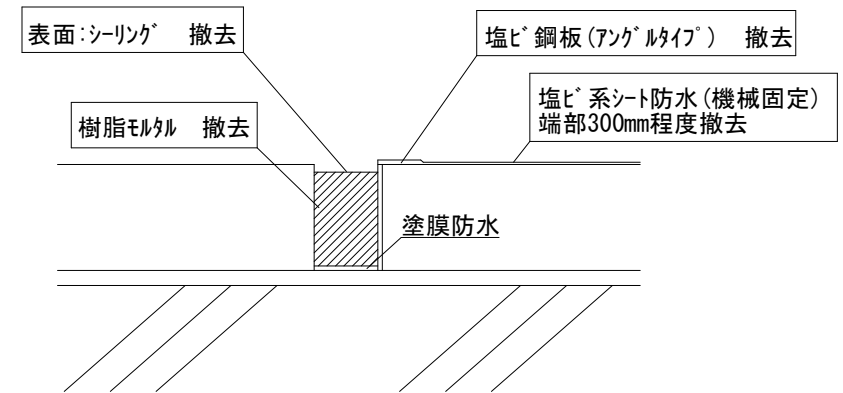
講義棟
 縦引き 100φ 20箇所
 縦引き 80φ 2箇所
 縦引き 75φ 2箇所

物質人文社会研究棟
 縦引き 100φ 14箇所
 横引き 100φ 3箇所

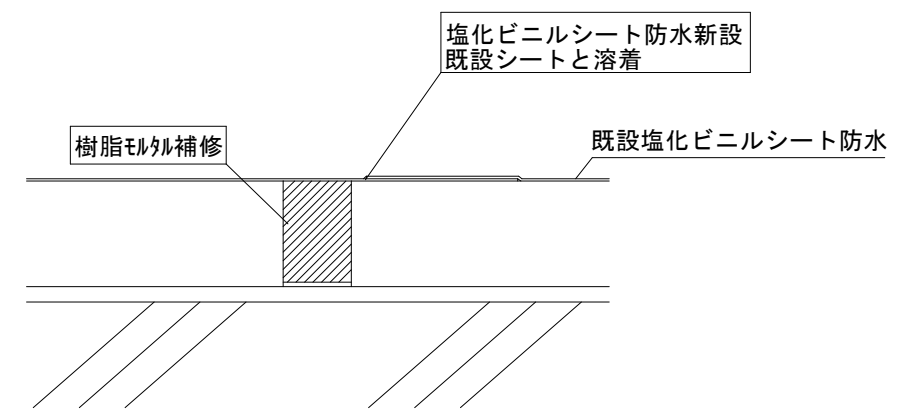


講義棟R階平面図 S = 1 / 500

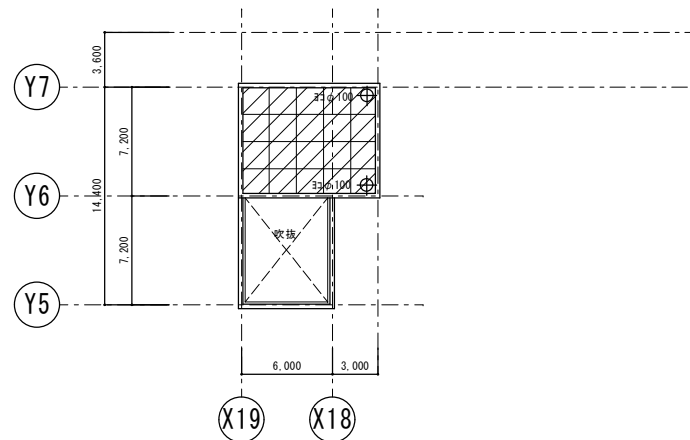
- 凡例
- : 改修範囲
 - : 改修用ドレン



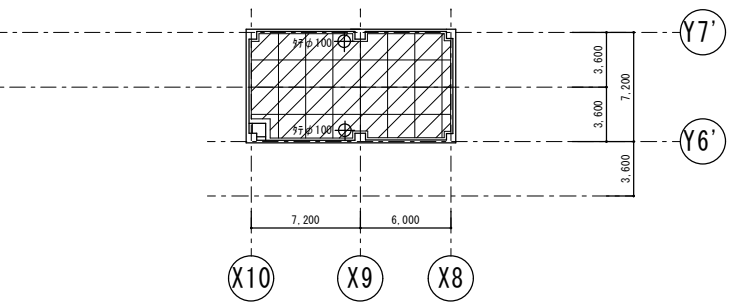
改修前 既設取合部詳細図 S = 1 / 5



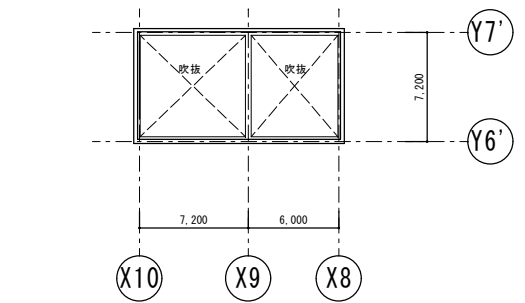
改修後 既設取合部詳細図 S = 1 / 5



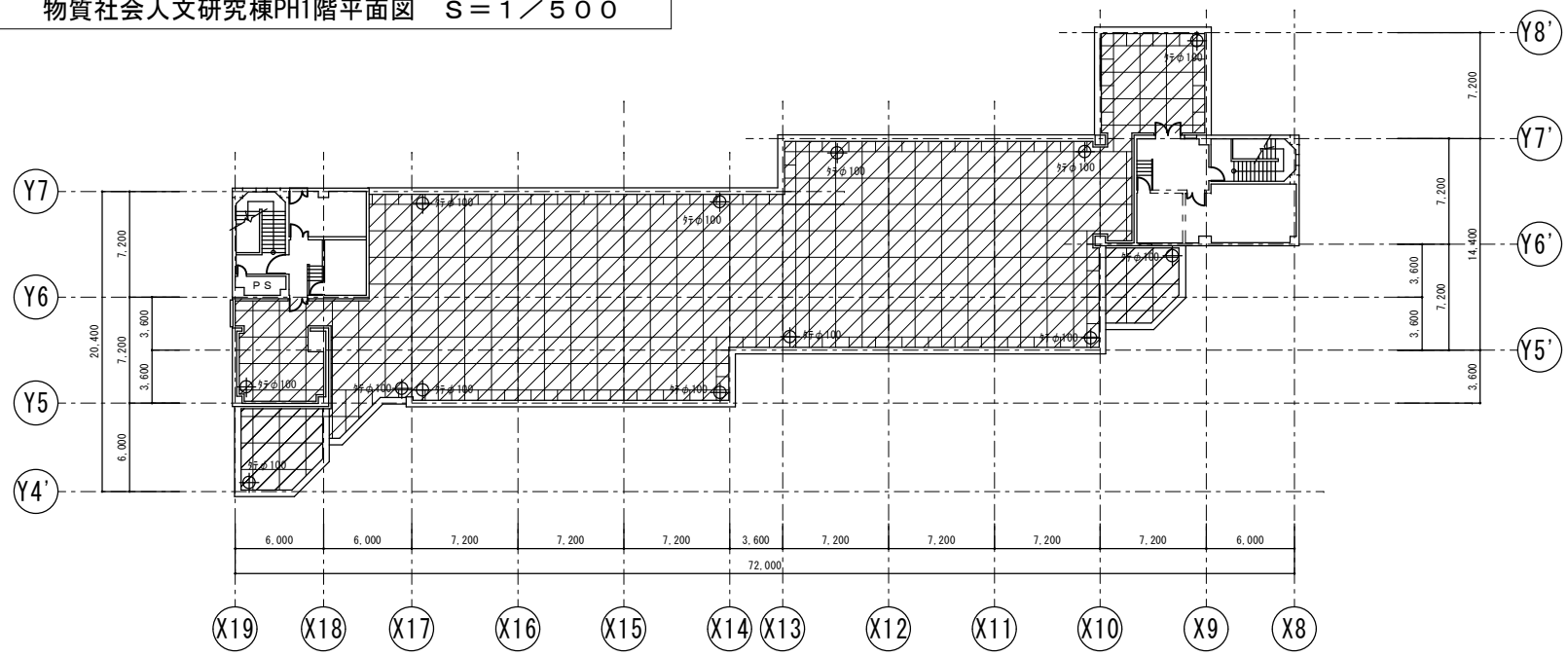
物質社会人文研究棟PH1階平面図 S = 1 / 500





物質社会人文研究棟PH1階平面図 S = 1 / 500



物質社会人文研究棟PHR階平面図 S = 1 / 500



物質社会人文研究棟6階平面図 S = 1 / 500

凡例
 : 改修範囲
 : 改修用ドレン